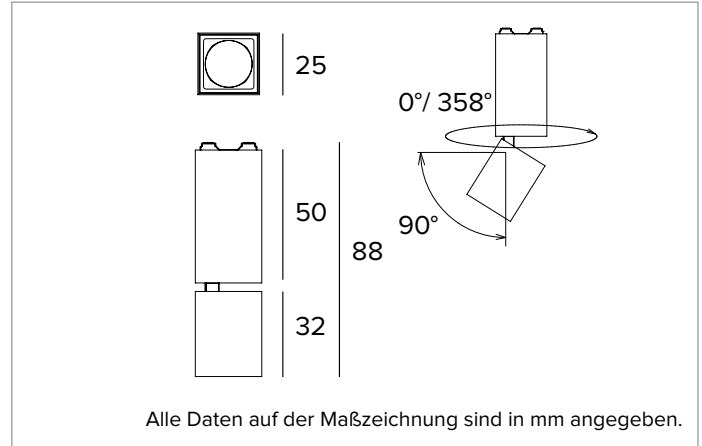


1T7136CA | OZ Einzelbeleuchtungsmodul

Magnetisches LED-Lichtmodul mit Niederspannung, ausrichtbar



		3000K	H(m)	D(m)	E _{max} (lx)	
		Ra90		11°		
		Fixture Power	3W	1	0.20	2505
		Source Flux	197lm	2	0.40	626
		Fixture Flux	154lm	3	0.60	278
		Efficacy	55lm/W	4	0.79	157
TS1122	I _{max} =12713cd/klm	I _{max}	2505cd	5	0.99	100



LICHTQUELLE

Höchst effizienter LED-Emitter Ra90.
Die Energieeffizienzklasse des Produkts: G
Nennleistung: 2,1W
Nenn-Lichtstrom: 197lm
Farbwiedergabeindex: 90
Rf: 89,3
Rg: 104,3
Ähnliche Farbtemperatur: 3000K
SDCM: 2
Lebensdauer (L80/B10): >50000h tq +25°C

BELEUCHUNGSTECHNISCHE MERKMALE

Optikgruppe Spot mit bündelnder Linse aus Acryl, integriertem holographischem Filter und Rahmen aus schwarzem Polycarbonat. Die Leuchte eignet sich für die Installation in Arbeitsumgebungen UGR<19 (EN12464-1).
Optik: LINSE
Abstrahlwinkel: SP
Optische Effizienz: 78%
Leuchten-Lichtstrom: 154lm
Lichtausbeute: 55lm/W
Fotobiologische Sicherheit: Risikogruppe 1 (RG 1 = geringes Risiko)

MECHANISCHE MERKMALE

Gehäuse aus schwarz lackiertem Druckguss-Aluminium. Ausrichtbare Leuchte, 25x25mm. Ausrichtungsmöglichkeit des Gehäuses um 0° +90° auf vertikaler und 358° auf horizontaler Ebene.
Farbe und Oberfläche: Tiefschwarz
Abmessungen: 25x25mm
Gewicht: 0,061Kg
Version: SCHWENKBAR CASAMBI
Schutzart: IP20

ELEKTRISCHE MERKMALE

Leistungsaufnahme der Leuchte: 3W
Betriebsgerät: 48Vdc
Schutzklasse: SCHUTZKLASSE 3
Klasse F: JA
Umgebungstemperaturen: 0°C / +25°C

INSTALLATION

Extrem schnelles, vielseitiges und einfaches System zur mechanischen Befestigung und Stromversorgung über Magnete, die bei allen Versionen die Funktion haben, die Leuchte auf der Power Track-Schiene zu halten und das Produkt mit Strom zu versorgen.

HINWEISE

Integriertes Steuersystem Casambi (Casambi Ready). DALI-Steuersystem erhältlich über Zubehör. Die 110-277Vac Version ist auf Anfrage erhältlich. Inbetriebnahme des Steuerungssystems über eine kostenlose APP; der Einsatz eines spezialisierten Technikers kann auf Anfrage angeboten werden.

GARANTIE

5 Jahre.

HINWEISE

Leuchte für die Entsorgung/Recycling am Ende der Lebensdauer konzipiert. Austauschbare (nur LED) Lichtquelle durch einen Fachmann. Austauschbare Vorschaltgeräte durch einen Fachmann.

Aus Gründen der technologischen Entwicklung der elektronischen Bauteile unterliegen die aufgeführten Daten eventuellen Aktualisierungen. Daher muss bei der Bestellung eine Bestätigung angefordert werden. Der Lichtstrom und die elektrische Leistung weisen einen Toleranzbereich von +/-10% im Vergleich zum angezeigten Wert auf. Tq bei +25 °C auf (CIE 121).

Technische Änderungen vorbehalten.

Targetti Sankey S.r.l.
 Via Pratese, 164
 50145 Firenze - Italy
 Tel: +39 055 37911
 targetti.com
 targetti@targetti.com

CCIAA Firenze
 Share Capital:
 € 500.000,00
 VAT N. (IT):
 01537660480
 R.E.A: FI-275656

TARGETTI